

Información para la NOM o Norma Oficial Mexicana (Solo para México)

La siguiente información afecta a los dispositivos descritos en este documento de acuerdo a los requisitos de la Normativa Oficial Mexicana (NOM):

Importador:

Dell México S.A. de C.V.
Paseo de la Reforma 2620 – Flat 11°
Col. Lomas Altas
11950 México, D.F.

Número de modelo normativo: D03M

Tensión de entrada: 100–240 VAC

Frecuencia de entrada: 50–60 Hz

Corriente nominal de entrada: 8.0 A/4.0 A

Para más detalle, lea la información de seguridad que se envía con el equipo. Para obtener más información sobre las mejores prácticas de seguridad, consulte la página principal de cumplimiento de normas en dell.com/regulatory_compliance.

© 2012 Dell Inc.

Dell™, the DELL logo, and XPS™ are trademarks of Dell Inc. Windows® is either a trademark or registered trademark of Microsoft Corporation in the United States and/or other countries.

Regulatory model: D03M | Type: D03M005

Computer model: XPS 8500

© 2012 Dell Inc.

Η ονομασία Dell™, το λογότυπο DELL και η ονομασία XPS™ είναι εμπορικά σήματα της Dell Inc. Η ονομασία Windows® είναι ή εμπορικό σήμα ή σήμα κατατεθέν της Microsoft Corporation στις ΗΠΑ και/ή άλλες χώρες.

Μοντέλο σύμφωνα με τις κανονιστικές διατάξεις: D03M

Τύπος: D03M005

Μοντέλο υπολογιστή: XPS 8500

© 2012 Dell Inc.

Dell™, o logótipo DELL e XPS™ são marcas comerciais da Dell Inc. Windows® é uma marca comercial ou uma marca registada da Microsoft Corporation nos Estados Unidos e/ou noutros países.

Modelo regulamentar: D03M | Tipo: D03M005

Modelo do computador: XPS 8500

More Information

To learn about the features and advanced options available on your computer, click **Start**→ **All Programs**→ **Dell Help Documentation** or go to support.dell.com/manuals.

To contact Dell for sales, technical support, or customer service issues, go to dell.com/ContactDell. Customers in the United States can call 800-WWW-DELL (800-999-3355).

Περισσότερες πληροφορίες

• Αν θέλετε να μάθετε περισσότερες πληροφορίες για τα χαρακτηριστικά και τις προηγμένες δυνατότητες που έχετε στη διάθεσή σας στον υπολογιστή σας, κάντε κλικ στις επιλογές **Έναρξη**→ **Όλα τα προγράμματα**→ **Τεκμηρίωση βοήθειας από την Dell** ή επισκεφτείτε την ιστοσελίδα support.dell.com/manuals.

• Αν θέλετε να επικοινωνήσετε με την Dell για θέματα πωλήσεων, τεχνικής υποστήριξης ή εξυπηρέτησης πελατών, επισκεφτείτε την ιστοσελίδα dell.com/ContactDell. Οι πελάτες στις Η.Π.Α. μπορούν να καλούν τον αριθμό 800-WWW-DELL (800-999-3355).

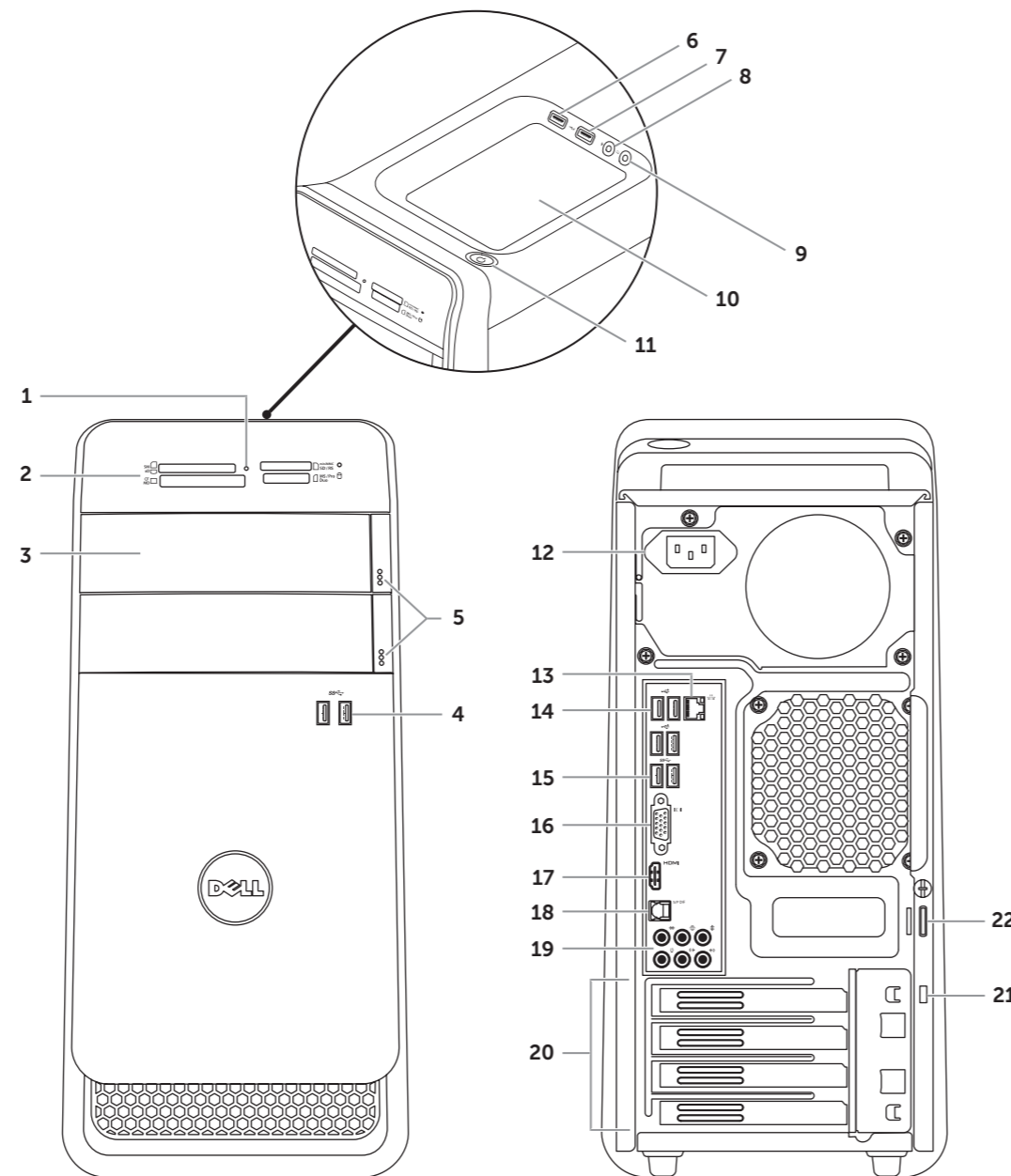
Mais informação

• Para conhecer as funcionalidades e opções avançadas que estão disponíveis no seu computador, clique em **Iniciar**→ **Todos os Programas**→ **Dell Help Documentation** ou aceda a support.dell.com/manuals.

• Para entrar em contacto com a Dell para tratar de assuntos de vendas, suporte técnico ou serviço de apoio ao cliente, aceda a dell.com/ContactDell. Os clientes nos Estados Unidos têm à disposição o número 800-WWW-DELL (800-999-3355).

Computer Features

Χαρακτηριστικά υπολογιστή | Características do computador



- | | | |
|--------------------------------------|--|------------------------------|
| 1. Media-card reader light | 9. Headphone connector | 17. HDMI connector |
| 2. Media-Card Reader | 10. Accessory tray | 18. Optical S/PDIF connector |
| 3. Optical-drive covers (2) | 11. Power button | 19. Audio connectors |
| 4. USB 3.0 connectors (2) | 12. Power connector | 20. Expansion-card slots (4) |
| 5. Optical-drive eject buttons (2) | 13. Network connector and network lights | 21. Security-cable slot |
| 6. USB 2.0 connector with PowerShare | 14. USB 2.0 connectors (4) | 22. Padlock rings |
| 7. USB 2.0 connector | 15. USB 3.0 connectors (2) | |
| 8. Microphone connector | 16. VGA connector | |

- | | | |
|--|---|----------------------------------|
| 1. Λυχνία μονάδας ανάγνωσης καρτών μέσων | 8. Σύνδεσμος μικροφώνου | 16. Σύνδεσμος VGA |
| 2. Μονάδα ανάγνωσης καρτών μέσων | 9. Σύνδεσμος ακουστικών | 17. Σύνδεσμος HDMI |
| 3. Καλύμματα μονάδας οπτικού δίσκου (2) | 10. Βοηθητικός δίσκος | 18. Οπτικός σύνδεσμος S/PDIF |
| 4. Σύνδεσμοι USB 3.0 (2) | 11. Κουμπιά τροφοδοσίας | 19. Σύνδεσμοι ήχου |
| 5. Κουμπιά εξαγωγής δίσκων στη μονάδα οπτικού δίσκου (2) | 12. Σύνδεσμος τροφοδοσίας | 20. Θυρίδες καρτών επέκτασης (4) |
| 6. Σύνδεσμος USB 2.0 με PowerShare | 13. Σύνδεσμος δικτύου και λυχνίες δικτύου | 21. Θυρίδα καλωδίου ασφαλείας |
| 7. Σύνδεσμος USB 2.0 | 14. Σύνδεσμοι USB 2.0 (4) | 22. Δακτύλιοι λουκέτου |
| | 15. Σύνδεσμοι USB 3.0 (2) | |

- | | | |
|---|--|--|
| 1. Luz do leitor de cartões de memória | 9. Conector para auscultadores | 17. Conector HDMI |
| 2. Leitor de cartões de memória | 10. Bandeja de acessórios | 18. Conector S/PDIF óptico |
| 3. Tampas da unidade óptica (2) | 11. Botão de ligação | 19. Conectores de áudio |
| 4. Entradas USB 3.0 (2) | 12. Conector de alimentação | 20. Ranhuras para placas de expansão (4) |
| 5. Botões de ejeção da unidade óptica (2) | 13. Conector de rede e indicadores luminosos | 21. Ranhura do cabo de segurança |
| 6. Entrada USB 2.0 com PowerShare | 14. Entradas USB 2.0 (4) | 22. Anéis para cadeado |
| 7. Entrada USB 2.0 | 15. Entradas USB 3.0 (2) | |
| 8. Conector para microfone | 16. Conector VGA | |

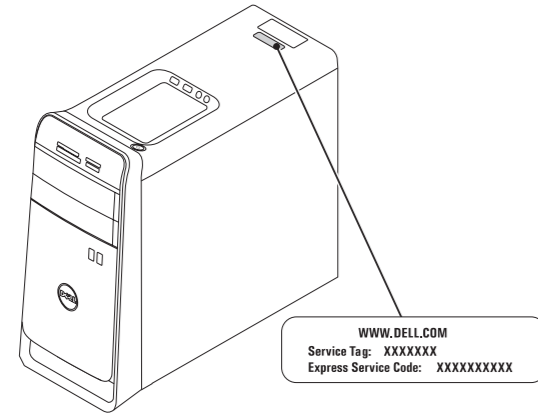


Quick Start

Γρήγορη εκκίνηση | Iniciação Rápida

1 Locate your service tag

Εντοπίστε την ετικέτα εξυπηρέτησης | Localizar a etiqueta de serviço

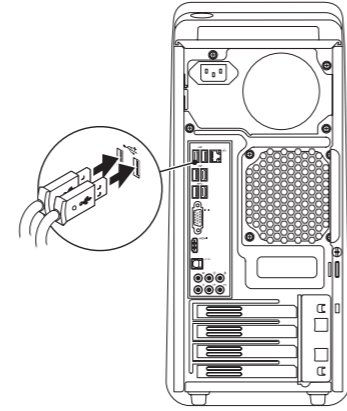


Record your service tag here

Καταχωρίστε την ετικέτα εξυπηρέτησης εδώ | Anotar a etiqueta de serviço aqui

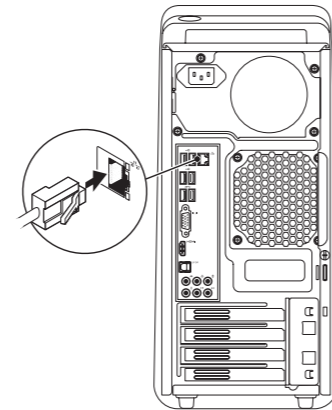
2 Connect the keyboard and mouse

Συνδέστε το πληκτρολόγιο και το ποντίκι | Ligar o teclado e o rato



3 Connect the network cable (optional)

Συνδέστε το καλώδιο δικτύου (προαιρετικά) | Ligar o cabo de rede (opcional)



4 Connect the Display

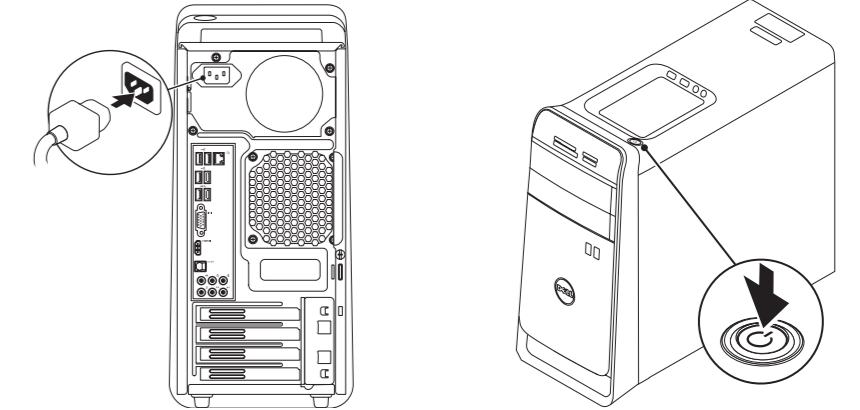
Συνδέστε την οθόνη | Ligar o monitor

Connection Type Τύπος σύνδεσης Tipo de ligação	Computer Υπολογιστής Computador	Cable and Adapter Καλώδιο και προσαρμογέας Cabo e adaptador	Display Οθόνη Ecrã
VGA ⇔ VGA			
DVI ⇔ DVI (optional)			
DVI ⇔ VGA (optional)			
HDMI ⇔ HDMI			
HDMI ⇔ DVI			
DisplayPort ⇔ DisplayPort (optional)			

- NOTE:** If you ordered your computer with an optional discrete graphics card, connect the display to the connector on your discrete graphics card.
- ΣΗΜΕΙΩΣΗ:** Αν μαζί με τον υπολογιστή σας παραγγείλατε προαιρετική χωριστή κάρτα γραφικών, συνδέστε την οθόνη στον σύνδεσμό της στη χωριστή κάρτα γραφικών.
- NOTA:** Caso tenha encomendado o computador com uma placa gráfica separada opcional, ligue o monitor ao respectivo conector na placa gráfica.

5 Connect the power cable and press the power button

Συνδέστε το καλώδιο τροφοδοσίας και πιέστε το κουμπί τροφοδοσίας
Ligar o cabo de alimentação e premir o botão de ligação



6 Follow Windows setup

Ακολουθήστε τις οδηγίες ρύθμισης των Windows | Seguir a configuração do Windows



Record your Windows password here

NOTE: Do not use the @ symbol in your password

Καταχωρίστε τον ατομικό σας κωδικό πρόσβασης στα Windows εδώ

ΣΗΜΕΙΩΣΗ: Στον ατομικό σας κωδικό πρόσβασης δεν πρέπει να χρησιμοποιήσετε το σύμβολο @

Anotar a palavra-passe do Windows aqui

NOTA: Não utilize o símbolo @ na palavra-passe